

# 180° DUSJ

VI SKAPER DIN ØNSKEDUSJ



**SVEDBERGS**

# 180° SPESIAL 1

Vi gjør det mulig å måltilpasse din dusj akkurat slik du vil ha det. Vi kan tilby dusjbredder mellom 20 og 100 cm (fast vegg max 100 cm og dør max 90 cm). Dusjhøyder mellom 50 og 200 cm (glasshøyde 198,2 cm + 1,8 cm mellomrom til gulvet). Glass kan skråkappes eller tilpasses på andre måter etter ditt ønskemål. Vær veldig nøye når du måler. Når du er ferdig med måltakingen, kontroller samtlige mål en gang til. Lever så din ferdige skisse til din Svedbergsforhandler. Regn med leveringstid på 3-4 uker fra mottatt bestilling/tegning. Spesialbestilling kan ikke avbestilles eller returneres.

## HJØRNEDUSJER/BADEKAR

Oppgi ønsket totalmål:

**A**  DØR

**B**  FAST  DØR

**C**  Angi dimensjoner (standard 2000 mm)

**A** = Totalbredde fra vegg, maks 1000 mm.  
**B** = Totalbredde fra vegg, maks 1000 mm.  
**C** = Totalhøyde glass fra gulv, maks 2000 mm.  
 OBS. stag til fast vegg bygger 24 mm.

Glasset kan fås skråkappet, den faste veggen med uttak eller hull for rørgjennomføring. Vedlegg skisse ved bestilling.

# NISJE DOBBEL

Oppgi ønsket totalmål:

**A**  Oppgi minste totalmål.  DØR

**B**  Oppgi minste totalmål.  FAST  DØR

**C**  Angi dimensjoner (standard 2000 mm)

**A** = Totalbredde fra vegg, maks 1000 mm.  
**B** = Totalbredde fra vegg, maks 1000 mm.  
**C** = Totalhøyde glass fra gulv, maks 2000 mm. OBS. Stag fast vegg bygger 24 mm.  
**A+B** = Totalbredde nisje, maks 2000 mm.

Den faste veggen med uttak eller hull for rørgjennomføring. Vedlegg skisse ved bestilling.

## NISJE ENKEL

Oppgi ønsket totalmål:

**A**  Oppgi minste totalmål.  FAST  DØR

**C**  Angi dimensjoner (standard 2000 mm)

**D**  Kun ved skråkapping

**E**  Kun ved skråkapping

**A** = Totalbredde fra vegg, maks 1000 mm.  
**C** = Totalhøyde glass fra gulv, maks 2000 mm.  
**D** = Bredde fra vegg til skråkapping.  
**E** = Høyde fra gulv til skråkapping.

## SKJERMVEGG/BADEKAR

Oppgi ønsket totalmål:

**A**  FAST  DØR

**C**  Angi dimensjoner (standard 2000 mm)

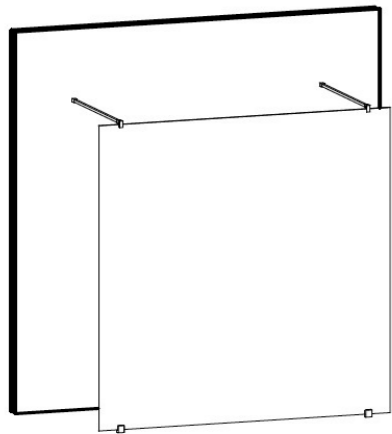
**D**  Kun ved skråkapping

**E**  Kun ved skråkapping

**A** = Totalbredde fra vegg, maks 1000 mm.  
**C** = Totalhøyde glass fra gulv, maks 2000 mm. OBS. stag fast vegg bygger 24 mm.  
**D** = Bredde fra vegg til skråkapping.  
**E** = Høyde fra gulv til skråkapping.

Det faste glasset kan fås med uttak eller hull for rørgjennomføring. Vedlegg skisse ved bestilling.

## SKJERMVEGG ÅPEN

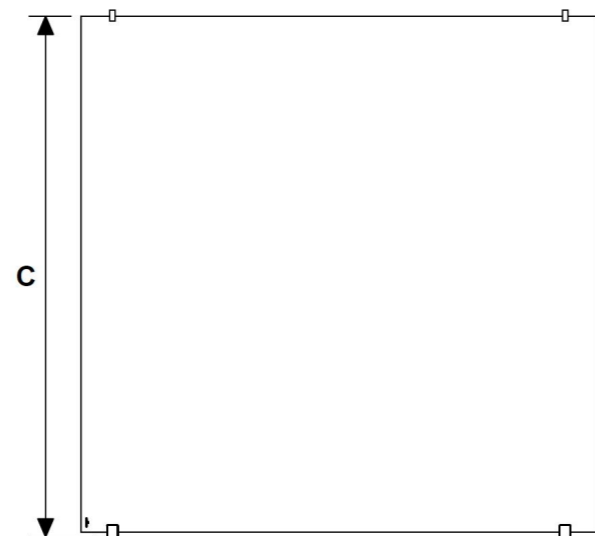
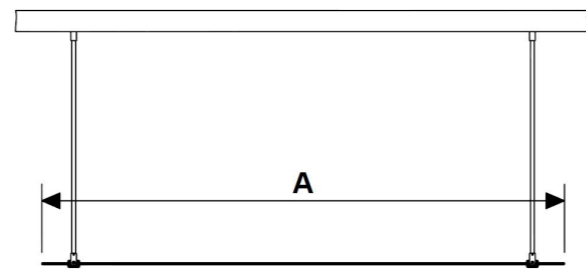


**A** = Glassbredde 1000 – 2000 mm  
**C** = Totalhøyde glass fra gulv, maks 2000 mm.

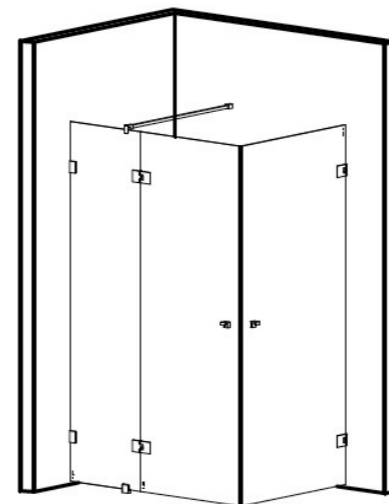
OBS. stag fast vegg bygger 24 mm. Stagets lengde er 1 m = maks mål fra vegg. Glasset kan fås skråkappet. Vedlegg skisse ved bestilling.

Oppgi ønsket totalmål:

**A**  **C**  Angi dimensjoner (standard 2000 mm)

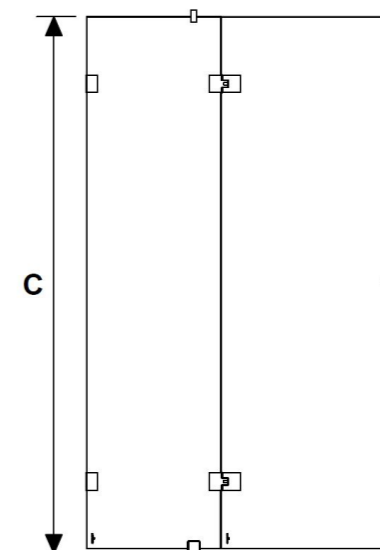
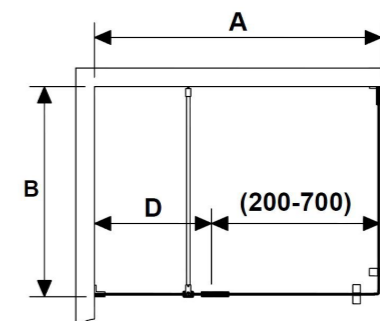


## HJØRNEUSJ FAST VEGG 180



**A** = Totalbredde fra vegg, maks 1200 mm.  
**B** = Totalbredde fra vegg, maks 1000 mm.  
**C** = Totalhøyde glass fra gulv, maks 2000 mm.  
 OBS. stag fast vegg bygger 24 mm.  
**D** = Totalbredde fra vegg, maks 500 mm.

Glasset kan fås skråkappet, den faste mot vegg (D) med uttak eller hull for rørgjennomtrekking. Vedlegg skisse ved bestilling.



Oppgi ønsket totalmål:

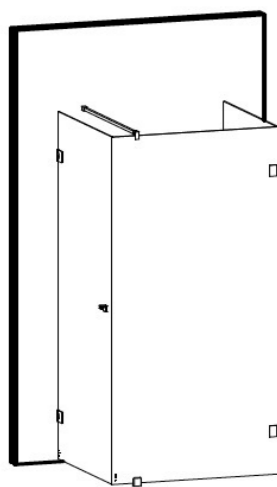
**A**

**B**

**C**  Angi dimensjoner (standard 2000 mm)

**D**

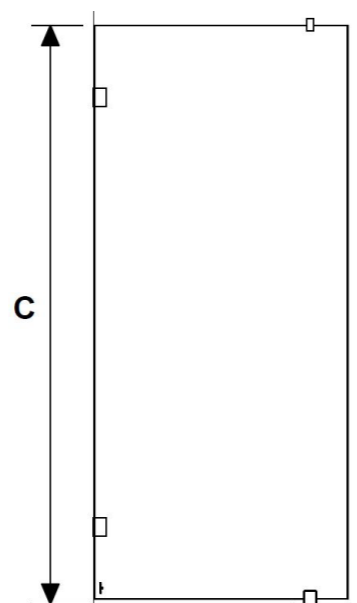
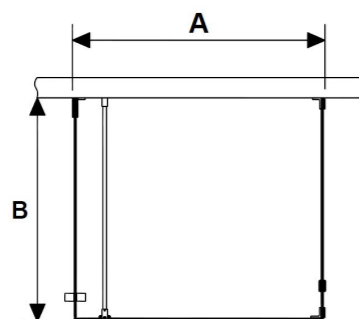
## MIDT PÅ VEGG



**A** = Totalbredde, maks 1000 mm.  
**B** = totalbredde fra vegg, maks 1000 mm.  
**C** = Totalhøyde glass fra gulv, maks 2000 mm.

OBS. stag fast vegg bygger 24 mm.

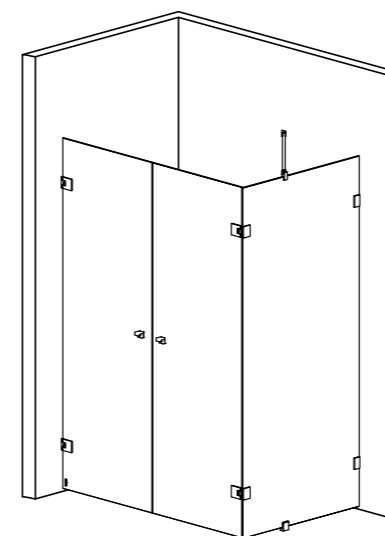
Glasset kan fås skråkappet, den faste mot vegg med uttak eller hull for rørgjennomføring. Vedlegg skisse ved bestilling.



Oppgi ønsket totalmål:

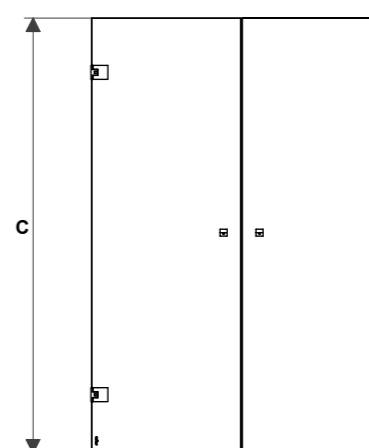
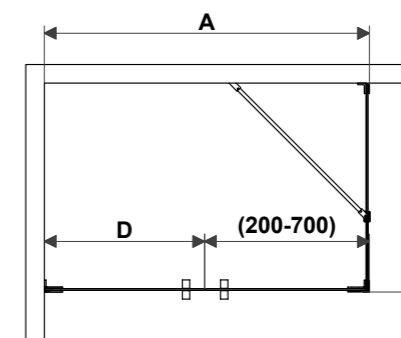
**A**  **B**  **C**  Angi dimensjoner (standard 2000 mm)

## HJØRNEUSJ FAST VEGG 90



**A** = Totalbredde fra vegg, maks 1400 mm.  
**B** = Totalbredde fra vegg, maks 1000 mm.  
**C** = Totalhøyde glass fra gulv, maks 2000 mm.  
 OBS. stag fast vegg bygger 24 mm.  
**D** = Totalbredde fra vegg, maks 1000 mm.

Glasset kan fås skråkappet, den faste mot vegg (D) med uttak eller hull for rørgjennomtrekking. Vedlegg skisse ved bestilling.



Oppgi ønsket totalmål:

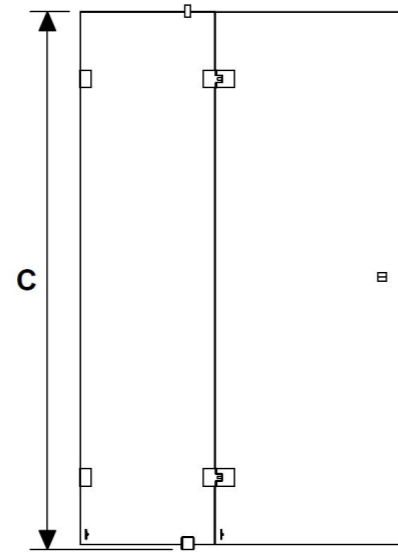
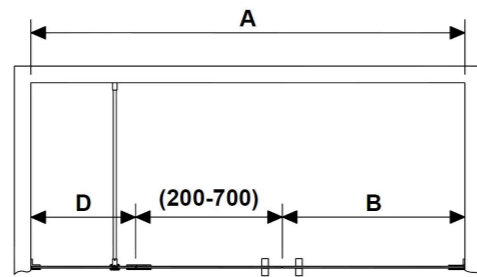
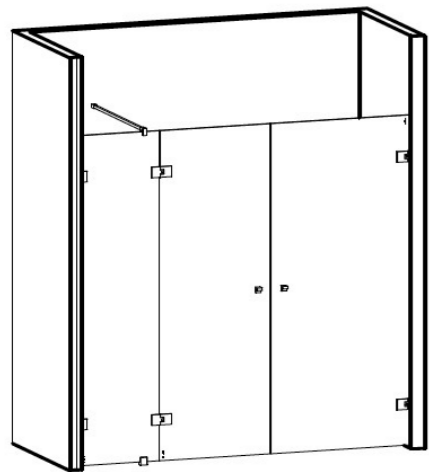
**A**

**B**

**C**  Angi dimensjoner (standard 2000 mm)

**D**

## NISCH TRIPPEL



- A** = Totalbredde nisje vegg – vegg, maks 2200 mm.
- B** = Totalbredde fra vegg, maks 1000 mm.
- C** = Totalhøyde glass fra guv, maks 2000 mm.
- OBS. stag fast vegg bygger 24 mm.
- D** = Totalbredde fra vegg, maks 500 mm.

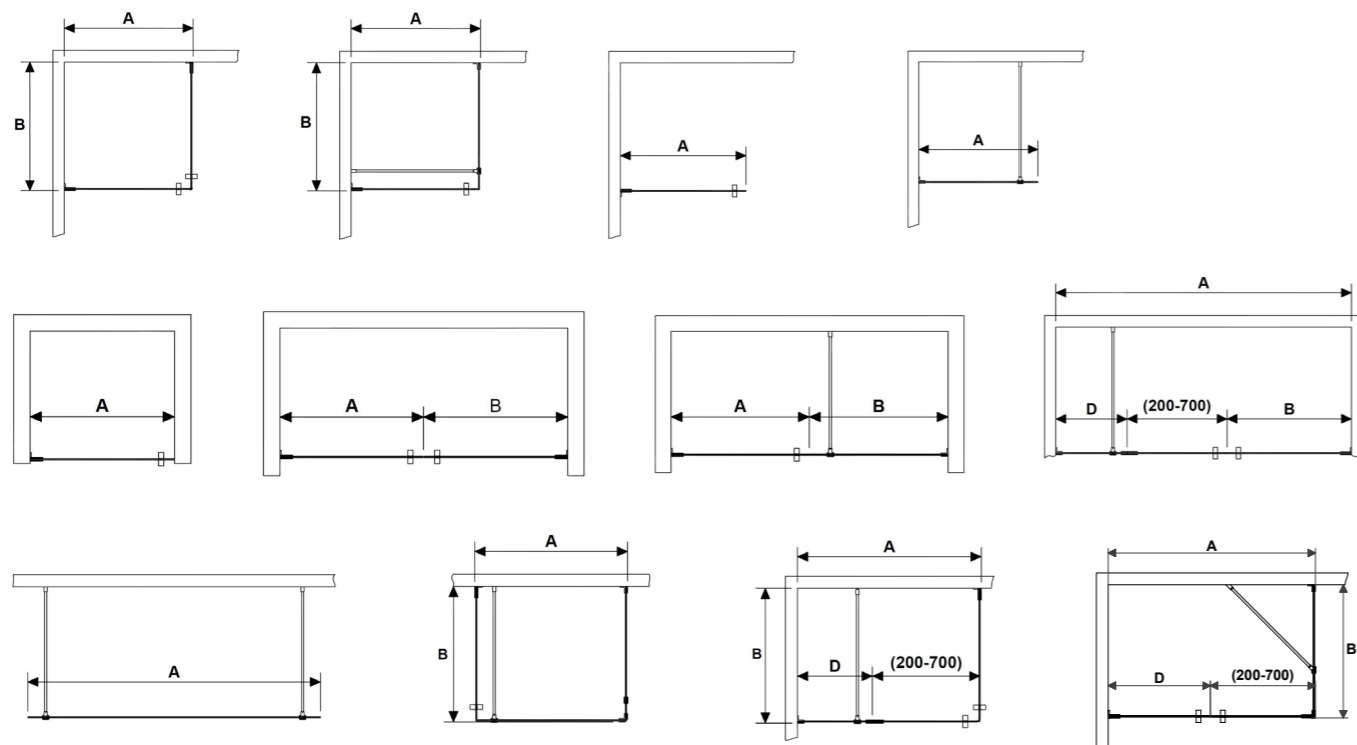
Glasset kan fås skråkappet, den faste mot vegg (D) med uttak eller hull for rørgjennomtrekking. Vedlegg skisse ved bestilling.

Oppgi ønsket totalmål:

- A**  Oppgi minste totalmål.
- B**
- C**  Angi dimensjoner (standard 2000 mm)
- D**

## SPESIAL 2

Spesial 2 har samme dusjmodeller som spesial 1, men her kan våre standard mål overstigers (obs: maks dørbredde er 100 cm). Spør oss gjerne om hva som er mulig. Benytt skissene for spesial 1 for å se målenhetene. Er ikke akkurat den modellen du ønsker med, så ikke nøl med å kontakte oss, det er mye mulig vi kan løse det. Kontakt Svedbergs for pris.



## GLASS OG HENGSLER



### Glass

- Klarglass
- Krystallglass
- Røkglass

Klarglass    Krystallglass    Røkglass    Frostet glass



Hengsler



Veggfeste



Takfeste



Fotfeste



Stag



Håndtak

**SVEDBERGS®**

VERKSTADSVÄGEN 1, 514 63 DALSTORP TLF +47 38 09 07 94 WWW.SVEDBERGS.NO INFO@SVEDBERGS.NO